

STC-IP2580

цветная IP-камера купольного типа

- ПЗС 1/3" Sony SuperHAD
- Встроенный объектив 3.6 мм
- Сжатие MPEG4-SP или MJPEG
- Разрешение от CIF до Full D1, скорость передачи видео 25 к/с
- Встроенный аппаратный детектор движения (3 зоны)
- Наличие композитного видеовыхода
- Двусторонняя передача аудио
- Поддержка PoE (питание по сети)
- ПО NVR в комплекте поставки



IP-камера со встроенным объективом – идеальный выбор для бюджетных систем видеонаблюдения внутри помещений. STC-IP2580 имеет декоративный купольный корпус. Возможные варианты питания: 12 В пост. тока или PoE (Power over Ethernet).

Предоставляется выбор одного из двух алгоритмов компрессии – MPEG4-SP или MJPEG, IP-камеры STC-IP2580 могут осуществлять трансляцию потокового видео с разрешением 720x576 пикс. со скоростью 25 к/с по сети с полосой пропускания около 1 Мбит/с. Встроенный аппаратный детектор движения позволяет настраивать реакцию STC-IP2580 на тревожные события. Кроме того, IP-камера обеспечивает двустороннюю передачу аудио по сети.

Композитный видеовыход

Наличие композитного видеовыхода в STC-IP2580 позволяет выполнить настройку объектива камеры непосредственно на месте установки при подключении тестового монитора. Кроме этого, при необходимости камера может быть одновременно подключена как к Ethernet, так и так и к традиционной аналоговой системе видеонаблюдения.

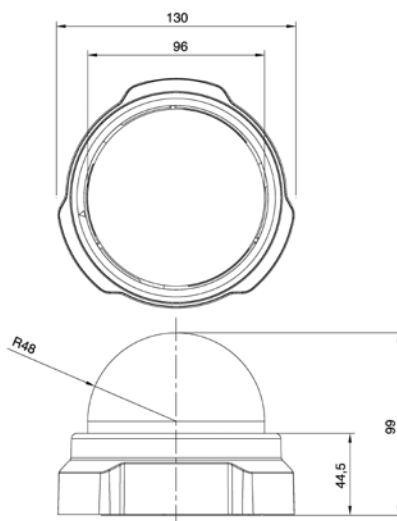
Программное обеспечение для удаленного управления

В комплекте с каждой IP-камерой или видеосервером Smartec поставляется бесплатное русифицированное программное обеспечение NVR. Оно поддерживает все необходимые для эффективного видеонаблюдения функции и рассчитано на 32 IP-устройства с возможным расширением до 64 за счет дополнительно приобретаемых лицензий.

Кроме того, IP-камеры и IP-видеосерверы Smartec интегрированы с ПО XProtect датской компании Milestone Systems. С помощью этого программного продукта можно осуществлять видеоконтроль на крупных и территориально распределенных объектах, используя как IP-оборудование Smartec, так и IP-камеры/IP-видеосерверы более чем 40 различных производителей.

Все настройки IP-камер доступны при непосредственном подключении через Internet Explorer после авторизации.

Размеры



Единица измерения: мм

Технические характеристики

Модель:	STC-IP2580/1
Чувствительный элемент:	1/3" ПЗС-матрица Sony SuperHAD
Количество пикселей:	537x597 пикс.
Разрешение по горизонтали:	420 ТВЛ
Чувствительность:	0.3 лк (F2.0, 30IRE)
Объектив:	3.6 мм, F2.0, 80°
Настройка направления обзора:	Pan: 0°-170° Tilt: 0°-90°
Синхронизация:	Внутренняя
Видеовыход:	CVBS, 1В, 75 Ом, BNC-разъем
Электронный затвор:	1/50-1/100000 с
Компенсация встречной засветки:	Авт.
APU:	Авт.
Отношение сигнал/шум:	>48 дБ
Стандарт сжатия:	MPEG4-SP, MJPEG
Разрешение:	720x576, 640x480, 352x288, 176x144 пикс.
Скорость передачи видео:	До 25 к/с при разрешении 720x576 пикс.
Детектор движения:	Аппаратный, 3 области детекции
Аудиосжатие:	8 кГц, моно, PCM
Скорость передачи данных:	От 28 кбит/с до 3 Мбит/с
Подключение к сети:	Ethernet 10/100Base-T, RJ45
Протоколы:	TCP, UDP, IP, HTTP, DHCP, PPPoE, RTP, RTSP
Безопасность:	Защита паролем; изменение настроек – только администратор
Веб-браузер:	Internet Explorer 6.0 или выше
Диапазон рабочих температур:	-10°... +50°C
Напряжение питания:	12 В пост. тока +/- 10%; PoE (IEEE 802.3af), класс 3
Потребляемая мощность:	5 Вт (12 В пост. тока)
Габариты:	D130x99 мм
Масса:	350 г

Аксессуары

ПО NVR	В комплекте (32 канала бесплатно)
СТВ-С201	Кронштейн для настенного монтажа