

STC-3904/3902/3905

скоростные купольные телекамеры «день-ночь» премиум-класса

- 1/4" ПЗС SONY ExView HAD
- Механически отключаемый ИК-фильтр
- Бесшумный прецизионный поворотный механизм
- Встроенный 18х (26х или 36х) трансфокатор
- Отличная цветопередача
- Высокая точность удержания предустановок
- Режим накопления кадров
- Режим AutoFlip - наклон в пределах 180° для слежения за объектом
- Максимальная скорость 350°/с
- 12-кратное цифровое увеличение
- До 165 предустановок
- 8 программируемых туров
- 8 обучаемых маршрутов общей длительностью 400 с
- 24 скрытые зоны
- Интерфейс управления RS-485
- 8 секторов
- 4 тревожных входа, 2 релейных выхода
- Поддержка протоколов телеметрии Pelco D/P

Бесшумная и стабильная работа

Телекамеры STC-3904/3902/3905 оснащены бесшумным поворотным механизмом на базе высокоточного шагового двигателя с ременной передачей, который обеспечивает точность наведения 0.024° и отсутствие вибраций. Низкочастотные колебания и механические удары со стороны внешней среды в обычных скоростных купольных телекамерах часто приводят к смещению предустановок наклона/поворота. В камерах использована специальная технология, компенсирующая данный негативный эффект. Высокая точность предустановок гарантируется даже при длительной эксплуатации телекамеры.

Круглосуточное наблюдение за объектом

STC-3904/3902/3905 оснащены механически отключаемым инфракрасным фильтром, что позволяет использовать телекамеры в круглосуточном режиме. В цветном режиме STC-3904/3902 имеют чувствительность 0.7 лк (STC-3905 – 1.4 лк). При снижении освещенности ИК-фильтр удаляется, и телекамера переходит в черно-белый режим, а ее чувствительность возрастает до 0.01 лк/F1.4.



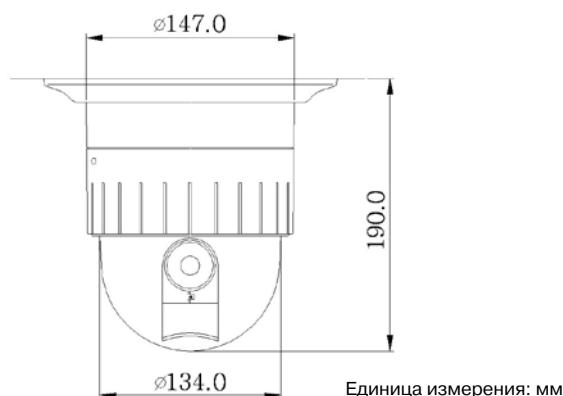
При работе в условиях особо низкой освещенности купольная телекамера может задействовать алгоритм накопления кадров. В этом режиме за счет увеличения времени экспозиции происходит более полное накопление заряда на элементах ПЗС-матрицы.

Камеры оптимально подходят для уличных систем видеонаблюдения. С помощью термокожуха STB-C103 (IP66) допустимый диапазон рабочих температур можно расширить до значений от -40° до +65°C.

Настройка телекамер

Купольные телекамеры поддерживают полный набор функций и настроек, который позволяет им максимально эффективно осуществлять видеонаблюдение, патрулирование и сопровождение движущихся объектов. STC-3904 оснащена 18-кратным трансфокатором. В STC-3902 использован 26х трансфокатор. Оптические возможности 36х трансфокаторов модели STC-3905 позволяют рекомендовать ее для наблюдения особо удаленных объектов (например, системы наблюдения периметров промышленных объектов), а также во всех случаях, когда требуется высокая степень детализации изображения. Камеры осуществляют панорамирование в пределах 360° (круговое вращение) и наклон на 180° (в режиме AutoFlip). Вы можете задать до 165 предустановок, запрограммировать до 8 обучаемых маршрутов общей длительностью 400 секунд и до 8 туров, замаскировать до 24 зон. Скорость панорамирования телекамер при переходе по предустановкам может составлять до 350°/с.

Размеры



Технические характеристики

Модель:	STC-3904/2	STC-3902/2	STC-3905/2
Тип камеры:	«День/ночь»		
Чувствительный элемент:	1/4" ПЗС SONY ExView		
Количество пикселей (ГхВ):	752 x 582		
Разрешение:	>480 ТВЛ (цвет. / ч/б)		
Отключение ИК-фильтра:	Есть		
Чувствительность:	0.7 лк/F1.4 – цвет 0.05 лк/F1.4 – ч/б		1.4 лк/F1.4 – цвет 0.01 лк/F1.4 – ч/б
Отношение сигнал/шум:	>50 дБ (APU выкл.)		
Электронный затвор:	Авто/Накопление кадров		
Баланс белого:	AWB/ATW/Outdoor/Indoor		
Оптическое увеличение:	18x (4.1-73.8 мм)	26x (3.5-91 мм)	36x (3.4-122.1 мм)
Цифровое увеличение	12x		
Синхронизация:	Внутренняя/по сети		
Интерфейсы:	RS-485		
Питание:	24 В пер. тока		
Потребляемая мощность:	18 Вт; 36 Вт (с кожухом STB-C103)		
Степень защиты (IP):	IP66 (с кожухом STB-C103)		
Диапазон рабочих температур:	-10°... +50°С -40°... +65°С (с кожухом STB-C103)		
Масса:	1.9 кг		

Аксессуары

STT-2405U	Клавиатура системная; джойстик, поворотное кольцо (Jog-Shuttle), макроклавиши, встроенный текстовый LCD-дисплей (16x2 знаков); RS-485 (FASTRAX-II, Pelco), управление до 254 телекамерами, управление до 99 DVRs (STR-1681/0882/1682/1690); возможна конфигурация 1 Master/3 Slave; адаптер 220 В пер. тока / 12 В пост. тока в комплекте
STT-CN3R1	Клавиатура системная (полная, включая телеметрию VARIABLE SPEED); джойстик, встроенный LCD-дисплей (знаковый); RS-485 (PELCO-D/P), управление до 255 телекамерами, управление DVRs (STR-0484/0884/1684/0488/0885/1685/0888/1688); питание 12 (DC)
STT-3X	Клавиатура системная; джойстик, LCD-дисплей (16x4 знаков); RS-485 (PELCO-D/P и др.), управление до 256 телекамерами, управление DVRs (STR-1693/3293); встроенные часы, адаптер 12В (DC) в комплекте
STB-C103	Кожух для телекамеры купольного типа; уличная (IP66) установка, кронштейн настенный в комплекте, прозрачный плафон
STB-C101	Адаптер потолочного крепления (фальшпотолок)
STB-C301INT	Кронштейн потолочного крепления, установка в помещении
STB-C302INT	Кронштейн настенного крепления, установка в помещении
STB-C304OUT	Кронштейн потолочного крепления, уличная установка
STB-C305OUT	Кронштейн настенного крепления, уличная установка
STB-C307	Коммутационная коробка с уличным блоком питания