

# STC-3680/3680LR Ultimate

уличные телекамеры высокого разрешения «день/ночь» с ИК-подсветкой

- ПЗС-матрица SONY Super HAD II
- Высокое разрешение >600/700 ТВЛ
- Минимальная освещенность: 0.15/0.001 лк
- Варифокальный объектив 3.5-16 мм с ИК-коррекцией и АРД (6-50 мм для версии LR)
- Встроенная ИК-подсветка 850 нм
- Дальность ИК-подсветки до 60 м
- Механически отключаемый ИК-фильтр
- Цифровое шумоподавление DNR III
- Цифровая стабилизация изображения
- Программный режим расширенного динамического диапазона SSSDR
- Инверсия ярких засветок
- Компенсация фоновой засветки
- Аппаратный детектор движения
- Металлический кожух (IP66)
- Удобная настройка камеры и объектива
- Встроенный обогреватель и вентилятор
- Кронштейн со сквозной проводкой кабеля в комплекте

## Стабильная работа в неблагоприятных уличных условиях

Всепогодное исполнение STC-3680 ULTIMATE обеспечивается за счет металлического термокожуха с уровнем климатической защиты IP66. Встроенный обогреватель позволяет использовать камеру в условиях низких температур (до -40°C). Вентилятор обеспечивает охлаждение камеры при высоких положительных температурах (до +50°C). Включение обогревателя и вентилятора контролируются процессором камеры.

## Инфракрасная подсветка – наблюдение в полной темноте

70 встроенных ИК-светодиодов обеспечивают работу STC-3680 ULTIMATE даже в условиях полного отсутствия освещения. Они включаются синхронно с моментом перехода камеры из дневного в ночной режим и обеспечивают дальность подсветки до 60 м. Имеется возможность настройки мощности ИК-подсветки.

## Новая матрица SONY SuperHAD II

Применение в STC-3680 ULTIMATE новой ПЗС-матрицы SONY Super HAD CCD II позволило расширить



динамический диапазон камеры на 6 дБ, улучшить цветопередачу, снизить уровень шумов цветности и обеспечить ее работу при освещенности до 0.15 лк в цветном режиме и до 0.001 лк – в черно-белом (при выключенной ИК-подсветке). Режим суммирования кадров позволяет значительно увеличить чувствительность камеры в условиях экстремально низких уровней освещенности.

## Высокое разрешение

Благодаря усовершенствованной технологии обработки сигналов, поступающих с ПЗС-матрицы, STC-3680 ULTIMATE имеют высокое разрешение >600 ТВЛ в цветном и 700 ТВЛ в черно-белом режимах. Такое разрешение обеспечивает максимально высокую степень детализации изображения для распознавания и идентификации объектов наблюдения.

## Переключение «день/ночь»

Для предотвращения спорадических переключений из цветного режима в черно-белый и обратно при кратковременных изменениях освещенности можно настроить задержку перехода день/ночь – от 5 до 60 с. Порог переключения из дневного в ночной режим также настраивается.

## Цифровое шумоподавление и режим SSSDR

Функция цифрового шумоподавления DNR III (32 уровня) позволяет получить более качественное изображение в условиях пониженной освещенности. Помимо улучшения визуального восприятия этот режим позволяет до 70 % экономить дисковое пространство видеорегистратора при записи видео от камеры. Наличие программного режима расширенного динамического диапазона SSSDR позволяет использовать STC-3680 ULTIMATE в условиях кон-

трастного освещения для подавления особо ярких участков изображения и добавления контраста слабо освещенным деталям.

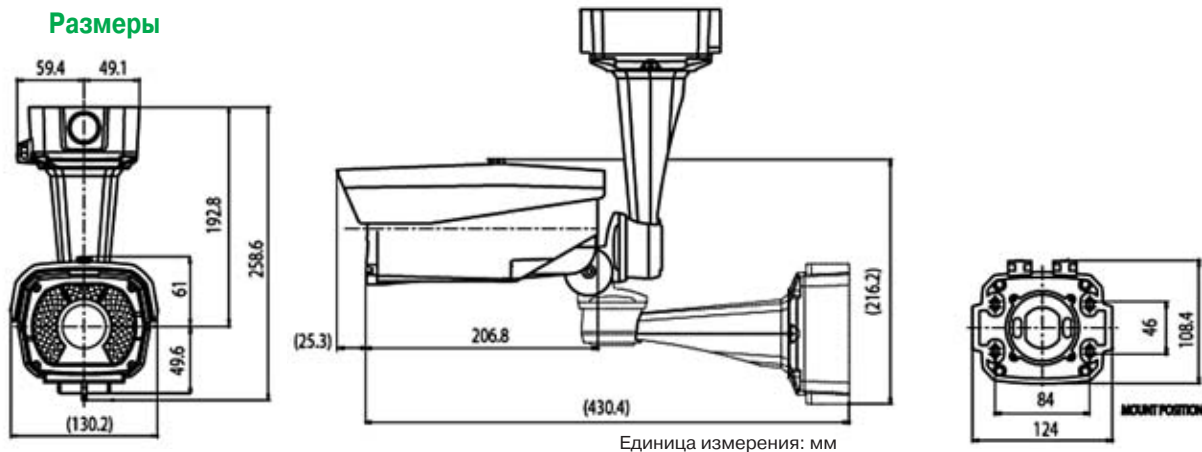
## Цифровая стабилизация изображения и детектор движения

Наличие функции цифровой стабилизации изображения полезно для устранения дрожания изображения, которое может появляться при установке камер в условиях наружного наблюдения. В камере возможна настройка 8 зон детектирования движения, для каждой из которых могут быть определены

размер, положение и чувствительность. Также можно создать до 12 приватных зон, скрыв от оператора отдельные участки изображения.

## Удобство настройки

Установка параметров камеры и настройка объектива могут оперативно выполняться на объекте без полного открывания кожуха, поскольку доступ к органам управления открывается путем открывания герметизированной крышки в нижней части кожуха. Возможен выбор вариантов электропитания: от источника на 12 В пост. тока или 24 В перем. тока.



## Технические характеристики

Модель:	STC-3680/3 ULTIMATE	STC-3680LR/3 ULTIMATE
Тип камеры:	Уличная камера «день/ночь»	
Чувствительный элемент:	1/3" ПЗС SONY Super HAD II (ICX639)	
Количество пикселей (ГхВ):	795x596	
Разрешение:	Цвет: >600 ТВЛ; Ч-б: 700 ТВЛ	
Переключение день/ночь:	Автоматическое от встроенного датчика освещения	
Минимальная освещенность (ИК-подсветка выкл.):	0.15 лк (цвет, F1.2/50IRE); 0.001 лк (ч-б, F1.2/50IRE); 0.00003 лк (ч-б, F1.2/50IRE, накопление кадров x512)	
Объектив:	Варифокальный с АРД	
Фокусное расстояние:	3.5-16 мм	6-50 мм
ИК-подсветка:	850 нм - 70 светодиодов (диоды с повышенной светоотдачей)	
Отношение сигнал/шум:	52 дБ (АРУ выкл.)	
Гамма-коррекция:	0.45	
Режим суммирования кадров (накопление):	Авто./Фикс./Выкл. (Ограничение по выбору x2-x512)	
Электронный затвор:	Вкл., выкл., 1/50, 1/120, 1/250, 1/500, 1/1000, 1/2000, 1/4000, 1/10000 с	
Защита от мерцаний:	Скорость электронного затвора 1/120 с	
Компенсация фоновой засветки:	Выкл./Вкл.	
Баланс белого:	ATW/AWC / Manual / Indoor (4500° K - 8500° K) / Outdoor (1800° K - 10500° K)	
Инверсия ярких засветок:	Выкл./Вкл.	
Цифровое подавление шума:	Выкл./Вкл. (уровень регулируется 1-32)	
Скрытая зона изображения:	Выкл./Вкл. (до 12 зон)	
Зеркальные режимы:	Выкл./Вкл. (Переворот по вертикали / Переворот по горизонтали)	
Увеличение контурной резкости:	Выкл./Вкл. (Уровень регулируется)	
АРУ:	Низкая / Высокая / Выкл.	
Выходной видеосигнал:	Композитный PAL видеосигнал, 1.0Vp-p/75 Ом, Видео: 0.7Vp-p / Синхронизация: 0.3Vp-p / Цветовая синхронизация: 0.3Vp-p	
Синхронизация:	Внутренняя	
Питание камеры:	12 В пост. тока и 24 В перем. тока	
Максимальная потребляемая мощность:	17 Вт (12 В) / 27 Вт (24 В)	
Уровень пыле- и влагозащиты:	IP66	
Диапазон рабочих температур:	-40°...+50°С	
Масса:	2.3 кг	
Габариты:	132.2x107.6x238.2 мм	