

Премиум-класс

# STC-3518

вандалозащищенная телекамера с аппаратным WDR и особо высоким разрешением

- ПЗС-матрица 1/3" Sony Double-Speed 960H
- Процессор Sony Effio
- Особо широкий динамический диапазон WDR 54 дБ (x510)
- Разрешение 680 ТВЛ (цвет)/700 ТВЛ (ч/б)
- Минимальная освещенность 0.1 лк (цвет), 0.08 лк (ч/б), 0.0001 лк (медленный эл. затвор)
- Механически отключаемый ИК-фильтр
- Два алгоритма шумоподавления 2D и 3D DNR
- Функция кадрового накопления DSS (x512)
- Соотношение сигнал/шум 52 дБ
- Переключение «день/ночь»: авто/от внешнего датчика/по графику
- Управление электронным затвором по графику
- Варифокальный объектив 2.8 – 10.5 мм
- Детектор движения и детектор лиц
- Приватные маски произвольной формы
- Вандалозащищенный корпус IP66
- Питание 12 В постоянного тока/ 24 В переменного тока

Телекамера «день/ночь» STC-3518 создана на базе новейшего процессора обработки изображения Sony Effio и матрицы с двойным сканированием Sony Double-Speed 960H, и оптимальна для наблюдения в условиях особо контрастного освещения. Она формирует изображение с разрешением 680/700 ТВЛ в цветном/черно-белом режиме, за счет чего обеспечивает высокую степень детализации. Телекамера оснащена асферическим варифокальным объективом с фокусным расстоянием 2.8–10.5 мм с автодиафрагмой.

## Вандалозащищенное исполнение и климатическая защита

STC-3518 выполнена в вандалозащищенном корпусе купольного типа. Прочный металлический корпус и поликарбонатный купол выдерживают ударные нагрузки до 656 кгс и позволяют устанавливать телекамеру на объектах с повышенной вероятностью актов вандализма.

Встроенный обогреватель и уровень климатической защиты IP66 обеспечивают возможность уличной



установки камеры. Диапазон рабочих температур составляет от -40° С до +50° С.

## Идеальное решение в условиях встречной засветки

Матрица двойного сканирования и режим WDR (x510) позволяют телекамере STC-3518 обеспечить особо широкий динамический диапазон 54 дБ и формировать качественное видео даже в условиях сильной встречной засветки, компенсируя недостатки получаемого изображения, за счет подавления засвеченных участков и проявления деталей в затемненных областях.

## Эффективные алгоритмы шумоподавления

STC-3518 использует алгоритмы шумоподавления 2D и 3D DNR, которые уменьшают уровень шума, появляющегося на изображении при пониженной освещенности. Помимо улучшения визуального восприятия изображения, это позволяет экономить дисковое пространство регистратора при записи видео от камеры. Двухмерный алгоритм 2D DNR использует фильтр пространственного удаления шумов, а 3D DNR применяет временной фильтр, который анализирует смежные кадры и устраняет искажения и большую часть шумов на результирующем изображении.

## Работа в условиях малой освещенности

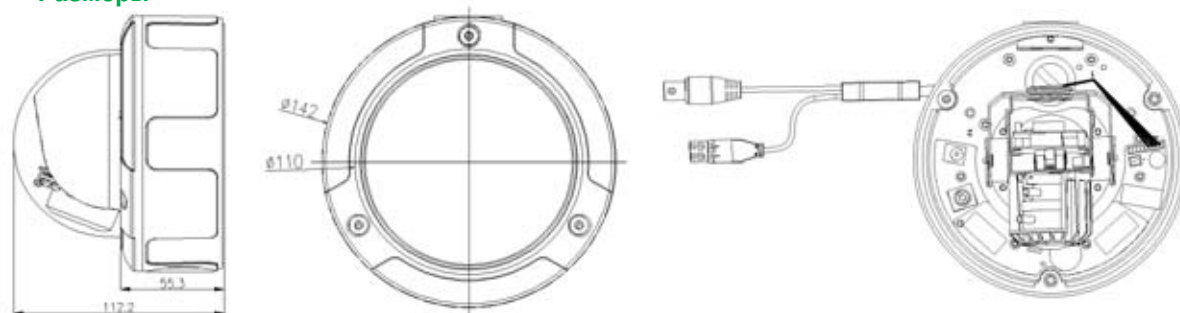
Минимальная освещенность телекамеры составляет 0.03 лк для режима «день» и 0.01 лк для режима «ночь». В условиях более низкой освещенности можно использовать функцию накопления кадров, позволяющую повысить информативность изображения за счет увеличения времени экспозиции

в соответствии с выбранным коэффициентом. Минимальная освещенность в этом режиме может составлять 0.0001 лк.

## Программируемый режим «день/ночь» и электронный затвор

Переключение между режимами «день/ночь» осуществляется телекамерой автоматически при достижении установленного порога освещенности или в соответствии с расписанием. Помимо этого можно настроить значения электронного затвора для различного времени суток по графику.

### Размеры



Единица измерения: мм

### Технические характеристики

<b>Модель:</b>	<b>STC-3518/3</b>
<b>Тип камеры:</b>	Купольная камера «день/ночь» с особо широким динамическим диапазоном
<b>Чувствительный элемент:</b>	1/3" ПЗС-матрица Sony Double-Speed 960H (двойной плотности)
<b>Количество пикселей (Г)х(В):</b>	1024x596
<b>Процессор:</b>	Sony Effio
<b>Разрешение:</b>	Цв: 680 ТВЛ; Ч/б: 700 ТВЛ
<b>Минимальная освещенность:</b>	Цв: 0.1 лк, F1.2; Ч/б: 0.08 лк, F1.2; накопление кадров: 0.0001 лк, F1.2
<b>Особо широкий динамический диапазон WDR:</b>	x510 (54 дБ)
<b>Отношение сигнал/шум:</b>	> 52 дБ (APU выкл.)
<b>Гамма-коррекция:</b>	0.45
<b>Отключаемый ИК-фильтр:</b>	Есть
<b>Режим «день/ночь»:</b>	Цветной/Ч/б/Авто/Внешний/График
<b>Электронный затвор:</b>	Авто (1/50(60)~1/100000 с)/График или День/ночь/Ручной: 1/50(60), FL 1/120(100), 1/200, 1/250, 1/350, 1/500, 1/750, 1/1000, 1/1500, 1/2000, 1/3000, 1/4000, 1/10000, 1/30000, 1/60000, 1/100000 с
<b>APU:</b>	Авто/Ручной/Выкл.
<b>Баланс белого:</b>	ATW/AWB/AWC/Manual/Outdoor/Indoor/Anti CR
<b>Компенсация встречной засветки:</b>	WDR/BLC/Выкл.
<b>Коррекция мерцания:</b>	Вкл./Выкл.
<b>Цифровое шумоподавление:</b>	2D DNR/3D DNR
<b>Накопление кадров (DSS):</b>	Авто/Выкл.
<b>Детекция лиц:</b>	4 лица
<b>Цифровое увеличение:</b>	x1~x256, цифровое управление поворотом/наклоном
<b>Детектор движения:</b>	Вкл./Выкл. (24x16 зон)
<b>Скрытая зона:</b>	Вкл./Выкл. (16 зон)
<b>Таймер:</b>	Год/месяц/число, час/минута/секунда
<b>Объектив:</b>	2.8 – 10.5 мм, F1.2, асферический, автодиафрагма DC
<b>Синхронизация:</b>	Внутренняя
<b>Видеовыход:</b>	Композитный: 1 В, 75 Ом (BNC)
<b>Степень пыли- и влагозащиты:</b>	IP66
<b>Максимальная ударная нагрузка:</b>	656 кгс
<b>Питание камеры:</b>	12 В пост. тока/24 В перем. тока
<b>Потребляемая мощность:</b>	15 Вт
<b>Диапазон рабочих температур:</b>	-40°C...+50°C, 80%
<b>Габариты:</b>	142x112 мм
<b>Масса:</b>	950 г

### Аксессуары

<b>STB-C413</b>	Кронштейн настенный
<b>STB-C504</b>	Адаптер потолочного крепления (фальшпотолок)