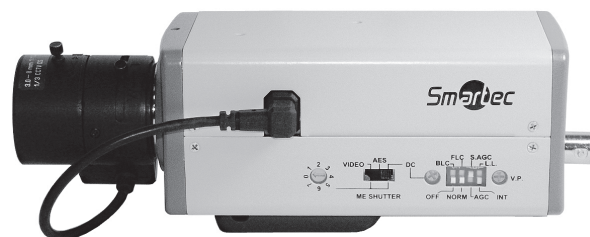


STC-3010

телекамера «день/ночь»

- ПЗС-матрица 1/3" Sony ExView HAD
- Механически отключаемый ИК-фильтр
- Чувствительность 0,04 лк (F1,4, ч/б)
- Сверхвысокое разрешение 540 ТВЛ за счет DSP HQ1
- 8 фиксированных скоростей электронного затвора



Круглосуточное наблюдение за объектом

Телекамера STC-3010 оснащена отключаемым инфракрасным фильтром, что позволяет использовать ее круглосуточно. При снижении освещенности до 7 лк ИК-фильтр механически удаляется, и телекамера переходит в черно-белый режим, а ее чувствительность возрастает до 0,04 лк.

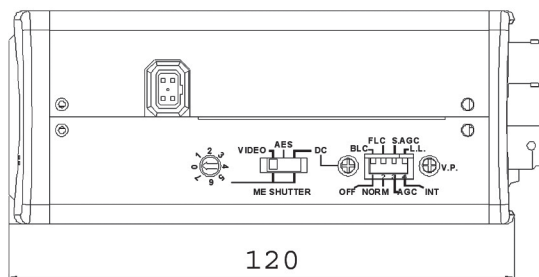
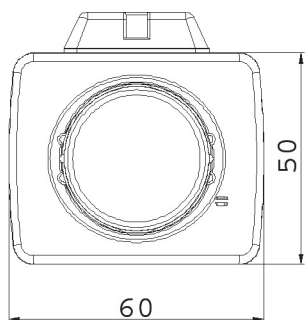
DSP HQ1 - сверхвысокое разрешение

За счет применения цифровой обработки сигнала DSP HQ1 телекамера STC-3010 обеспечивает исключительно высокую четкость изображения, а также образцовую цветопередачу. Горизонтальное разрешение составляет 540 ТВЛ.

Специальные возможности

За счет реализованной в телекамере возможности ручной установки скорости электронного затвора STC-3010 можно использовать для наблюдения за быстропротекающими процессами. Например, при фиксации скорости электронного затвора на значении 1/250 с телекамеру можно использовать для наблюдения за автомобилями на шоссе с захватом автомобильных номеров.

Размеры



Технические характеристики

Модель:	STC-3010/0	STC-3010/3
Тип телекамеры:	День/ночь	
Чувствительный элемент:	1/3" ПЗС Sony ExView HAD	
Количество пикселей:	795x596	
Разрешение:	540 ТВЛ	
Механически отключаемый ИК-фильтр:	Есть, переключение цв./ч-б при 7 лк	
Чувствительность:	0,04 лк (F1,4) – при отключенном ИК-фильтре	
Спектральная чувствительность в ИК-диапазоне:	700–1100 нм	
Отношение сигнал/шум:	50 дБ (APU выкл.)	
Электронный затвор:	Вкл., выкл., 1/50, 1/120, 1/250, 1/500, 1/1000, 1/2000, 1/4000, 1/10000 с	
Защита от мерцаний:	Скорость электронного затвора 1/120 с	
Компенсация фоновой засветки:	Вкл./выкл.	
Баланс белого:	Авт.	
APU:	Вкл./Выкл.	
Управление диафрагмой:	DC/Video drive	
Видеовыход:	Композитный, 1 В, 75 Ом	
Синхронизация:	Внутренняя/по сети	
Питание:	90–260 В пер. тока	12 В пост. тока/24 В пер. тока
Потребляемая мощность:	3,5 Вт	
Диапазон рабочих температур:	-10°...+50°С, 85%	
Масса:	0,55 кг	0,4 кг
Габариты:	60x50x120 мм	