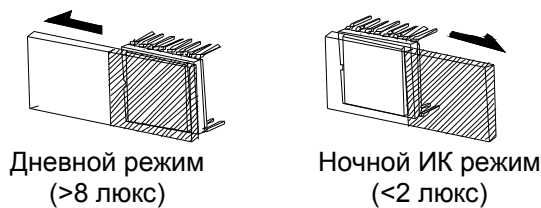


ФУНКЦИОНАЛЬНЫЕ ВОЗМОЖНОСТИ

1. Цифровой процессор сигналов: SONY HQ1.
2. Встроенный механический ИК-фильтр.
3. Низкое энергопотребление.
4. Не содержит свинец (Pb); отвечает требованиям RoHS.

Переключение механического ИК-фильтра:

При понижении уровня освещенности (менее 2 лк) фильтр автоматически отключается, и камера переходит в Ч/Б режим наблюдения, что позволяет повысить чувствительность камеры в условиях низкой освещенности. Когда уровень освещенности вновь повышается (до 8 лк), происходит переключение камеры в цветной режим работы и, так как в цветном режиме работы требуется точная цветопередача, включается ИК-фильтр.

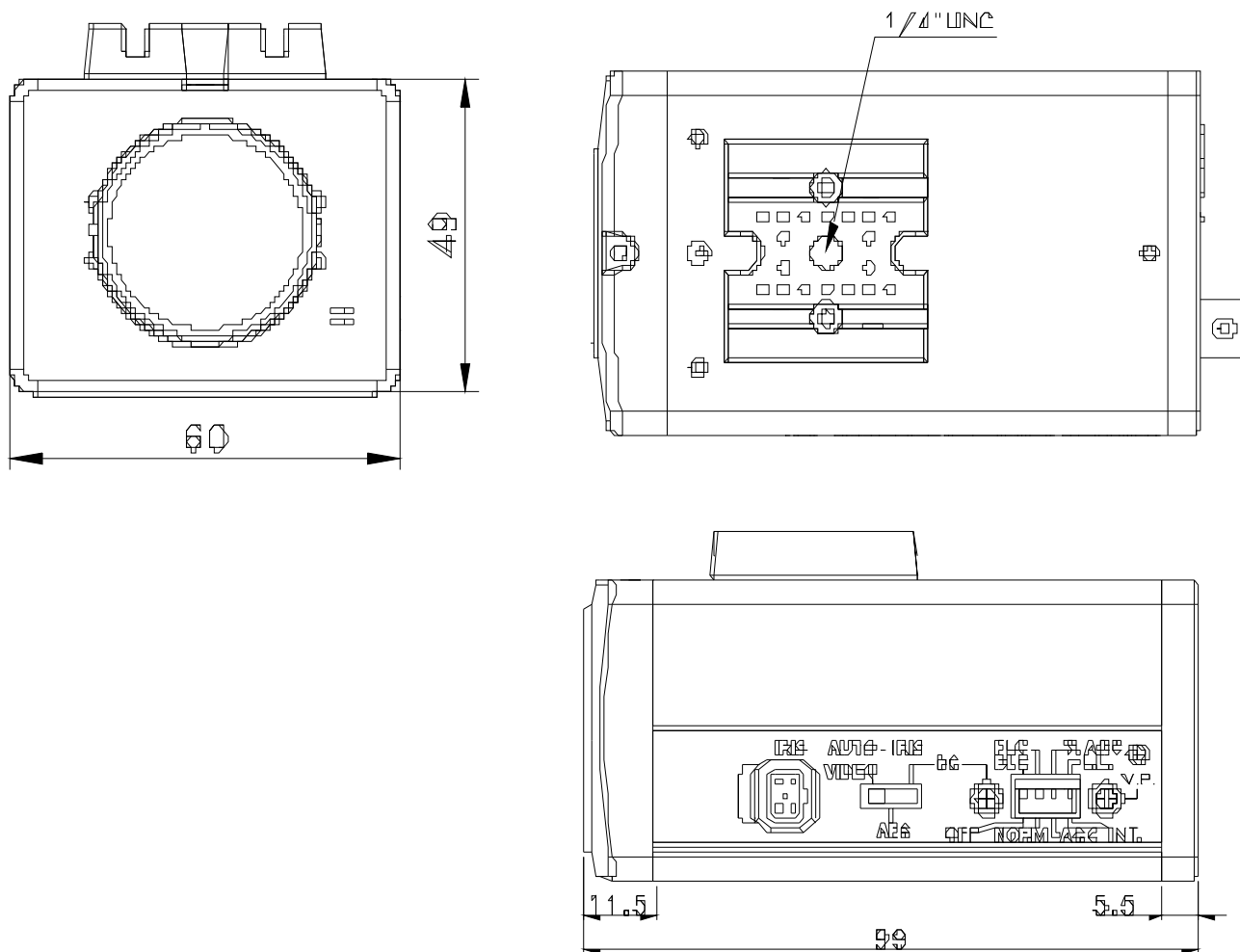


МЕРЫ ПРЕДОСТОРОЖНОСТИ

1. **Никогда не направляйте камеру против солнца.**
Не подвергайте объектив воздействию прямых солнечных лучей или яркого света в течение длительного времени, так как это может привести к повреждению чувствительного элемента.
2. **Обращайтесь с камерой с осторожностью.**
Оберегайте камеру от ударов. Неаккуратное обращение может привести к повреждению камеры.
3. **Необходимые условия эксплуатации.**
Камера предназначена для работы в помещении. Допустимый диапазон температур для работы камеры составляет от -10°C до $+50^{\circ}\text{C}$, а допустимая влажность не более 85%. Если предполагается установка камеры на улице, следует использовать специальный погодоустойчивый термокожух, оснащенный обогревателем.
4. **Чистка поверхности чувствительного элемента.**
Рекомендуется чистить поверхность чувствительного элемента перед установкой объектива и каждый раз при смене объектива. Для чистки следует использовать замшевую салфетку (очень тонкую и мягкую ткань) для объектива или ватную палочку и этиловый спирт. С их помощью, при необходимости, аккуратно удалите отпечатки пальцев или пыль.
5. **Проверьте напряжение питания.**
Напряжение питания должно быть в пределах заданного диапазона.
6. **Попадание предметов и жидкости внутрь камеры.**
Никогда не помещайте какие-либо предметы внутрь камеры, так как они могут соприкоснуться с точками высокого напряжения и вызвать короткое замыкание, которое может привести к пожару или поражению электрическим током. Никогда не проливайте какую-либо жидкость на телекамеру.
7. **Техническое обслуживание**
Не пытайтесь производить техническое обслуживание или ремонт устройства самостоятельно, так как при открывании или снятии крышки Вы подвергаете себя опасности поражения электрическим током и другим опасностям. Любой ремонт или обслуживание должны производиться квалифицированным специалистом.
8. **Повреждения, требующие ремонта**
Отключите питание устройства и обратитесь к квалифицированному специалисту в следующих случаях:

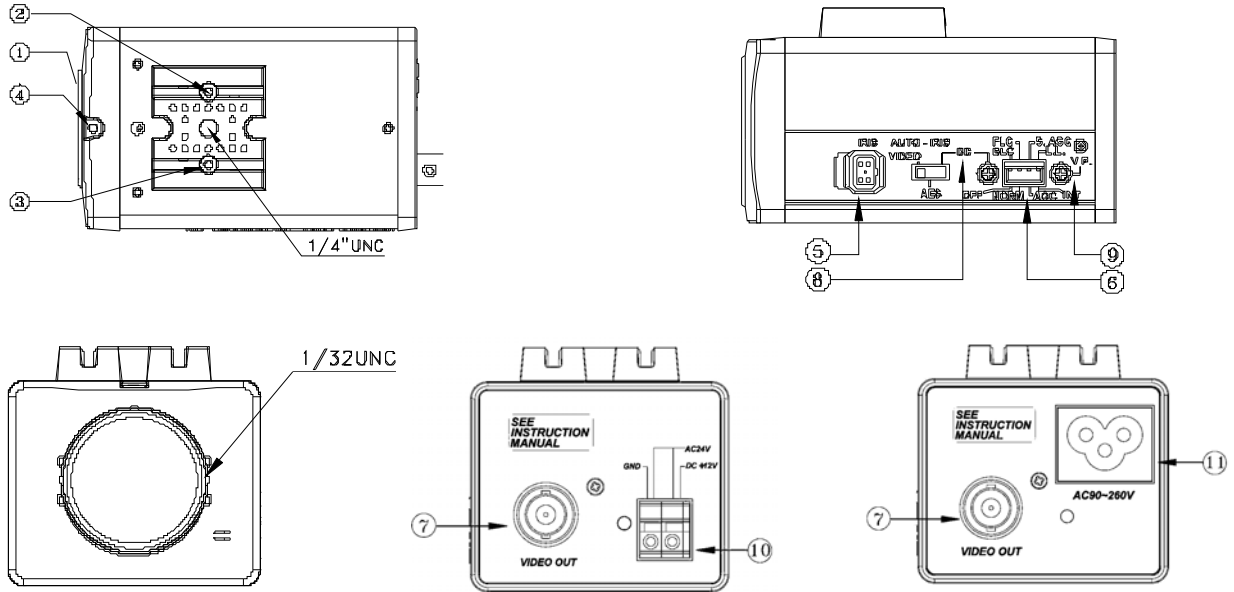
- а. При повреждении шнура питания или вилки.
- б. При попадании жидкости или предметов внутрь устройства.
- в. Если устройство подвергалось воздействию дождя или воды.
- г. В случае повреждения корпуса камеры.
- д. В случае обнаружения явных изменений в качестве работы устройства.

РАЗМЕРЫ (единица измерения: мм)



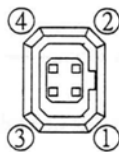
ТЕХНИЧЕСКИЕ ХАРАКТЕРИСТИКИ

ТВ стандарт:	PAL
Чувствительный элемент:	1/3" SONY Super HAD CCD
Цифровая обработка сигнала:	SONY HQ1
Количество пикселей (ГхВ):	795×596
Синхронизация:	Внутренняя / Line Lock (только для моделей с АС питанием)
Разрешение:	Не менее 540 ТВЛ
Минимальная освещенность:	0,05 лк / ч.-б. / F1.2
Переключение режима «День/Ночь»	Механический ИК-фильтр, автоматическое переключение цветного и Ч/Б режимов работы (APU вкл.)
Чувствительность в ИК-диапазоне	700~1100 нм
Отношение сигнал/шум:	>50 дБ (APU выкл.)
Гамма-коррекция:	0.45
Выход для автоматической диафрагмы:	Гнездо IRIS D4
Автоматический баланс белого:	Автоматический
Динамическое подавление шума:	Автоматическое
Повышение чувствительности:	Автоматическое
Видеовыход:	Композитный, 1.0 В, 75 Ом
Управление диафрагмой:	Video / DC
Выдержка электронного затвора:	AES вкл.: 1/50 с ~1/100000 с; AES выкл.: 1/50 с
Крепление объектива:	CS
Регулировка уровня сигнала:	L.L V-phase; DC Level
Питание:	12 В пост. тока / 24 В пер. тока; 90~260 В пер. тока
Потребляемая мощность:	12В /24В: 3,5 Вт; 90~260 В: 4,5 Вт
Не содержит свинец:	Да
Рабочая температура:	-10° С ~ 50° С
Рабочая влажность:	Максимум: 80%
Температура хранения:	-20° С ~ 60° С
Влажность при хранении:	Максимум: 90%
Габариты:	60мм×49мм×99мм
Масса:	12В /24В: 250 г; 90~260В: 300 г



ОБОЗНАЧЕНИЯ И ФУНКЦИИ

1. **Крепление объектива**
Это крепление используется для установки объектива с CS-резьбой.
Для установки объектива с C-резьбой требуется переходное кольцо C/CS.
2. **Отверстия под винты для крепления камеры**
Установка монтажного основания камеры.
3. **Адаптер для монтажа**
Этот адаптер может крепиться как к верхней, так и к нижней панели камеры.
4. **Фиксирующий винт крепления CS**
Винт в случае необходимости используется для регулировки заднего фокуса.
5. **Разъем для подключения объектива с автоматической диафрагмой (4-контактный)**
Через этот разъем на объектив (не входит в комплект) с автоматической диафрагмой подается питание и видеосигнал или управляющий DC-сигнал.



№ контакта	ВИДЕО	DC
1	DC + 12 В	УПРАВЛЕНИЕ -
2	Не используется	УПРАВЛЕНИЕ +
3	ВИДЕОСИГНАЛ	ВОЗБУЖДЕНИЕ +
4	ЗЕМЛЯ	ВОЗБУЖДЕНИЕ -

6. **Переключатель**
П 1. BLC: Переключатель компенсации засветки фона - OFF / BLC
П 2. FLC: Переключатель коррекции мерцания - NORM / FLC
П 3. AGC: Переключатель АРУ - OFF / AGC
П 4. SYNC MODE: Выбор типа синхронизации - L.L / INT.
7. **Видеовыход**
Выход (BNC разъем) для подключения видеомонитора и т.п. (75 Ом).
8. **Переключатель режима автоматической диафрагмы**
Используется для выбора режима DC или VIDEO в зависимости от типа объектива с автоматической диафрагмой.

9. **V.P (Регулятор вертикальной фазы)**

Используется для регулировки фазы видеосигнала по фазе питающего тока.

10. **Вход питания**

Для подключения к источнику питания 24VAC или 12VDC.

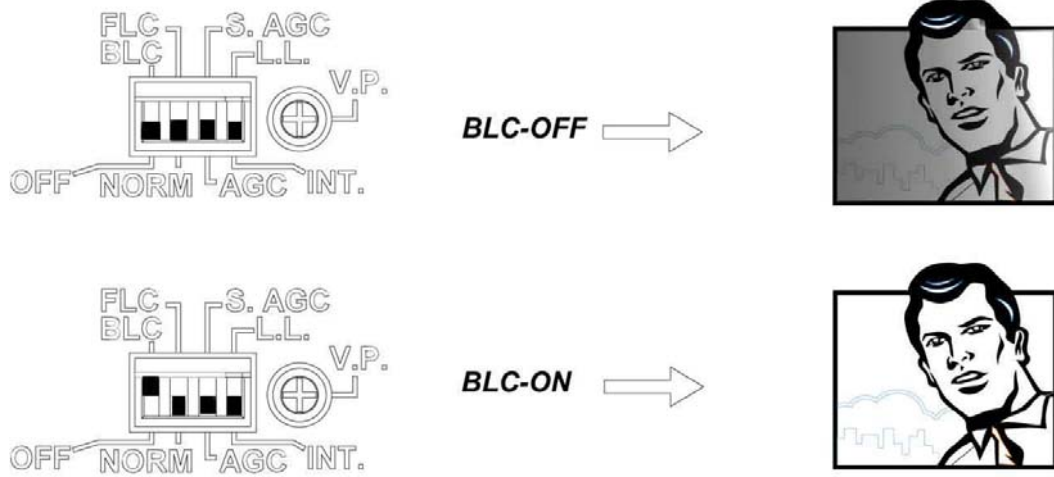
11. **Вход питания**

Для подключения к источнику питания 90~260 В.

ФУНКЦИИ ПЕРЕКЛЮЧАТЕЛЕЙ

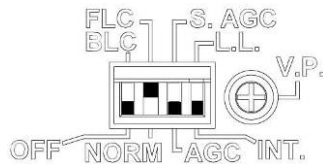
П 1. Переключатель режима компенсации встречной засветки:

Если за объектом съемки располагается источник яркого света (солнце, небо, лампа и т.д.), объект выглядит темным. В этом случае установите переключатель в положение BLC.



П 2. Переключатель коррекции мерцания:

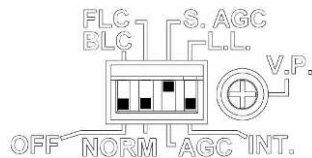
FLC: Выдержка затвора постоянная: PAL 1/120 с.
NOM: Нормальное положение.



П 3. Переключатель АРУ:

S.AGC: Когда камера установлена в условиях плохого освещения, чувствительность камеры автоматически повышается в пределах 26 дБ. Когда функция S. AGC активирована, происходит автоматическое переключение в Ч/Б режим работы при понижении освещенности ниже 2 лк.

AGC: До 6 дБ (только цветной режим)



П 4. Тип синхронизации:

L.L.: Синхронизация видеосигнала камер производится с использованием частоты источника питания без внешнего генератора синхриимпульсов.

INT: Синхронизация камеры выполняется самостоятельно с помощью внутреннего генератора.

